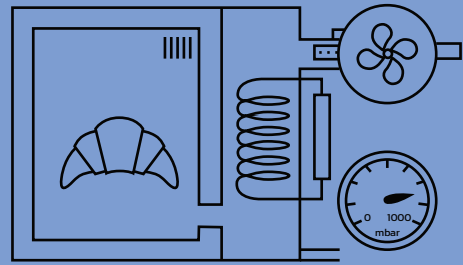
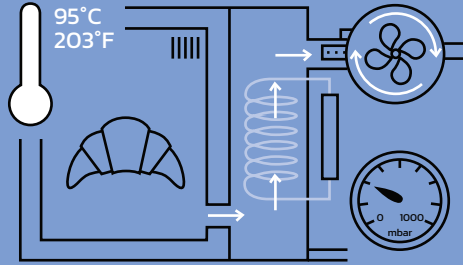


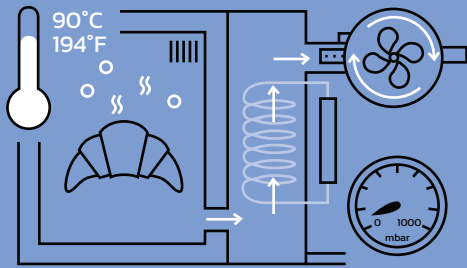
POZNAJ MAGIĘ NISKIEGO CIŚNIENIA



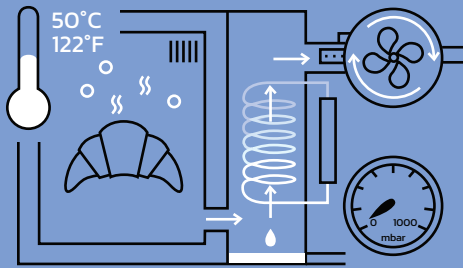
1 Produkt jest umieszczany w zamykanej komorze.



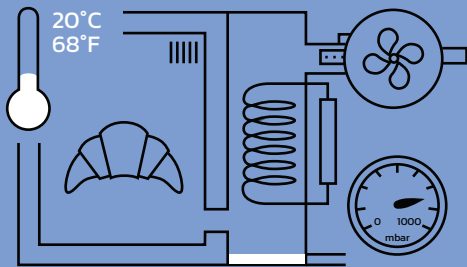
Pompa próżniowa rozpoczyna obniżanie ciśnienia z 1000mbar do zadanej wartości.



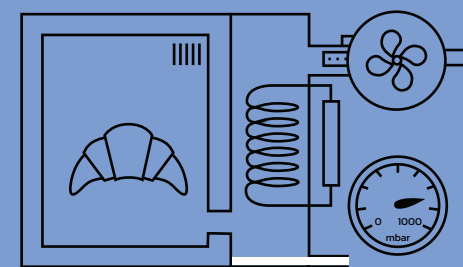
Niewielka ilość wody zawartej w produkcie zaczyna wrzeć wraz ze zmianą ciśnienia. Parowanie wymaga energii cieplnej, co umożliwia proces



Odparowana woda skraplana jest w kondensatorze, a osuszone powietrze wydostaje się przez pompę



5 Proces kończy się w momencie wystudzenia produktu i wyrównania ciśnienia w komorze.



6 Skondensowana woda trafia do odpływu, a system jest gotowy na kolejny cykl.

NOWY STANDARD WYDAJNOŚCI



Skróć czas chłodzenia nawet o 90%



Zabezpiecz produkt bez konserwantów



Odzyskaj przestrzeń i zwiększ produkcję

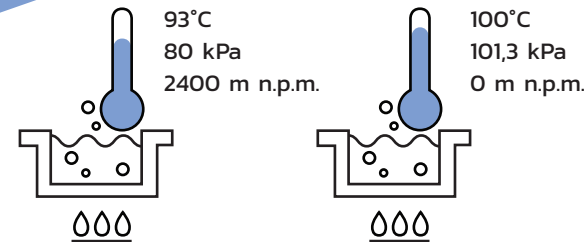


Zredukuj koszty energii i pracownicze

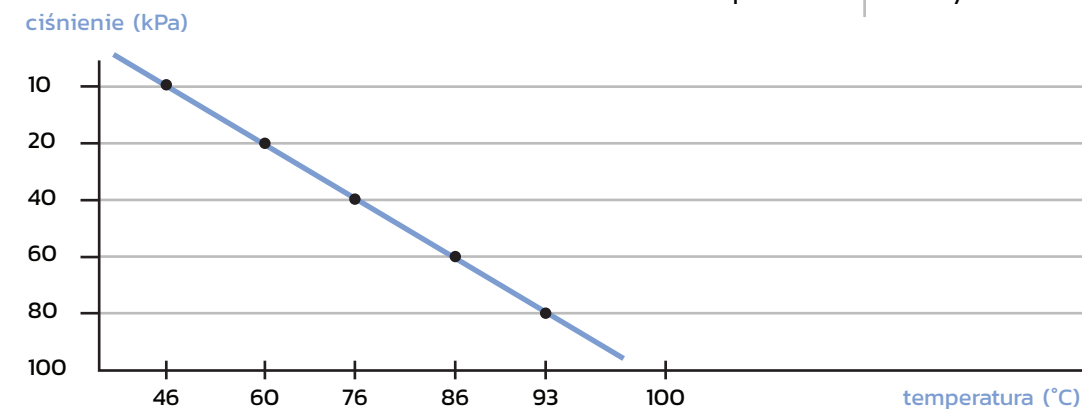


Polepsz strukturę i jakość produktu

POŻEGNAJ SZOK, POWITAJ FIZYKĘ.



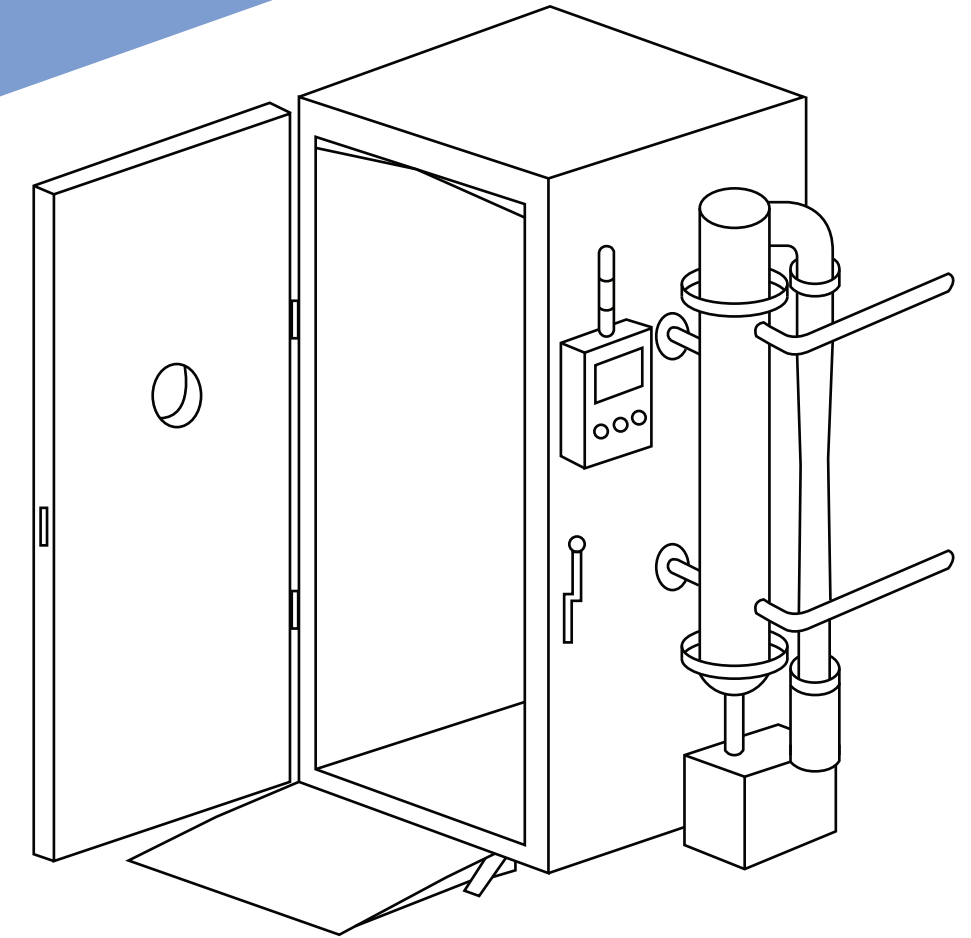
ciśnienie / poziom próżni (kPa)	temperatura wrzenia (°C)
101,3	100
80	93
60	86
40	76
20	60
10	46
5	33
1	7



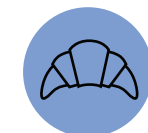
WIĘCEJ NIŻ TYLKO CHŁODZENIE ❄️

V—CORE

Systemy Stabilizacji Molekularnej



OSZCZĘDNOŚĆ CZASU I

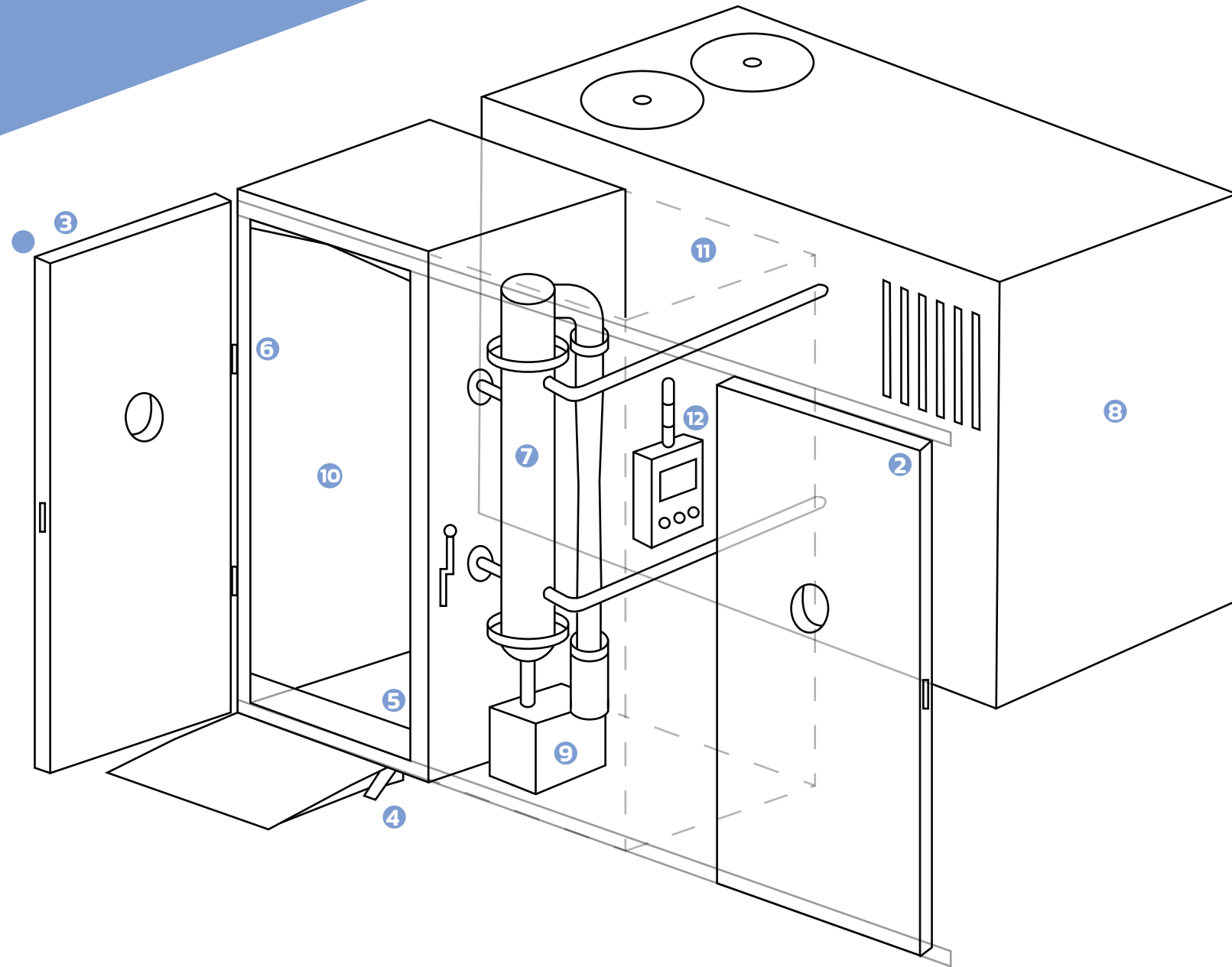


JAKOŚĆ PREMIUM



CZYSTOŚĆ ZAKŁADU

INŻYNIERIA DEDYKOWANA

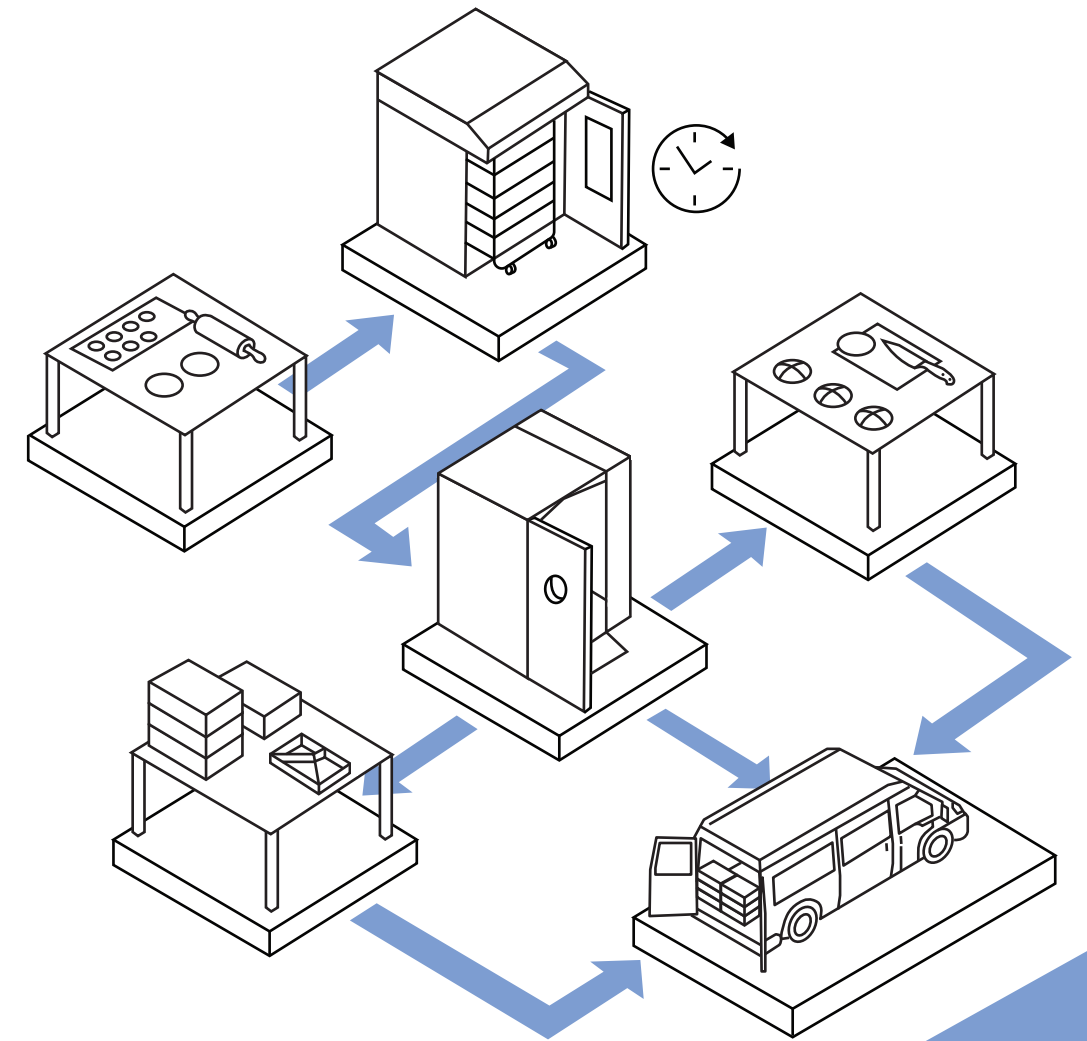


1 drzwi na zawiasach
2 drzwi przesuwne
3 drzwi podwójne (przejazdowe, przód-tył)

4 rampa manualna
5 rampa pneumatyczna
6 zawiasy pneumatyczne

7 kondensator
8 zespół agregatu wody lodowej
9 pompa próżniowa

10 komora na jeden wózek
11 obudowa kondensatora
12 panel sterowania



**PRODUKCJA:
PRZEPLÝW CIĄGŁY**

 **Zignous**

Adres:
ul. Marii Skłodowskiej-Curie 9
32-566 Alwernia

Kontakt:
tel.: 881 277 865
e-mail: kontakt@zignous.com
www.zignous.com